

NORMACONNECT® ofrece la unión correcta para cada aplicación concreta. Las series en las que se puede montar el accesorio RFP son:

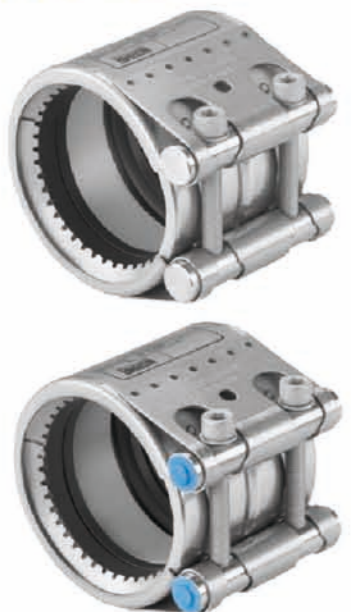
NORMACONNECT® FLEX/FLEX E

Unión para el acoplamiento no resistente a la tracción axial de tubos metálicos y de plástico.



NORMACONNECT® GRIP/GRIP E

Unión para el acoplamiento resistente a la tracción axial de tubos de metal.



NORMACONNECT® RFP Resistente al fuego hasta 850° C

NORMA
The Connecting Professionals

NORMA
The Connecting Professionals

NORMACLAMP®
Abrazaderas para mangueras y tubos flexibles

NORMACONNECT®
Uniones para tubos

NORMAFIX®
Elementos de fijación

NORMAQUICK®
Conectores rápidos

NORMAFLEX®
Sistemas para tubos

NORMAPLAST®
Racores de poliamida

NORMACONNECT® RFP

Protección contra el fuego para uniones de tubo NORMACONNECT® FGR



Fácil y rápido montaje. Máxima seguridad.

Fijaciones Norma S.A.
C/Narcís Monturiol 116-118
08902 L'Hospitalet de Llobregat
Barcelona - Spain
93 432 99 55 - 93 432 00 26
fna@normagroup.com
www.fijacionesnorma.es

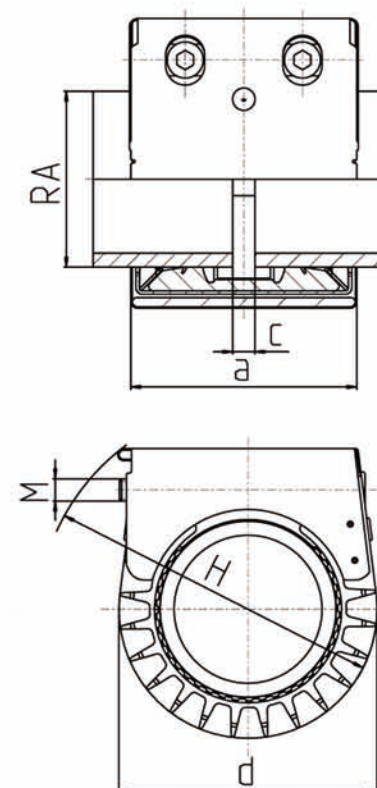
NORMA
GROUP

NORMACONNECT® RFP - Eficaz protector contra el fuego. Máxima seguridad.



- Resistente al fuego hasta 850°C
- Convierte una unión GRIP o FLEX en una unión FP (Fire protected)
- Fácil montaje sin herramientas
- Doble bloqueo de seguridad
- Peso reducido
- Sin sustancias químicas en el tejido refractario
- Resistente al estrés mecánico
- Menor coste de almacenamiento
- Alta flexibilidad de aplicación
- Reutilizable
- Fácil distinción de si la unión es o no FP (Fire protected)

Datos Técnicos



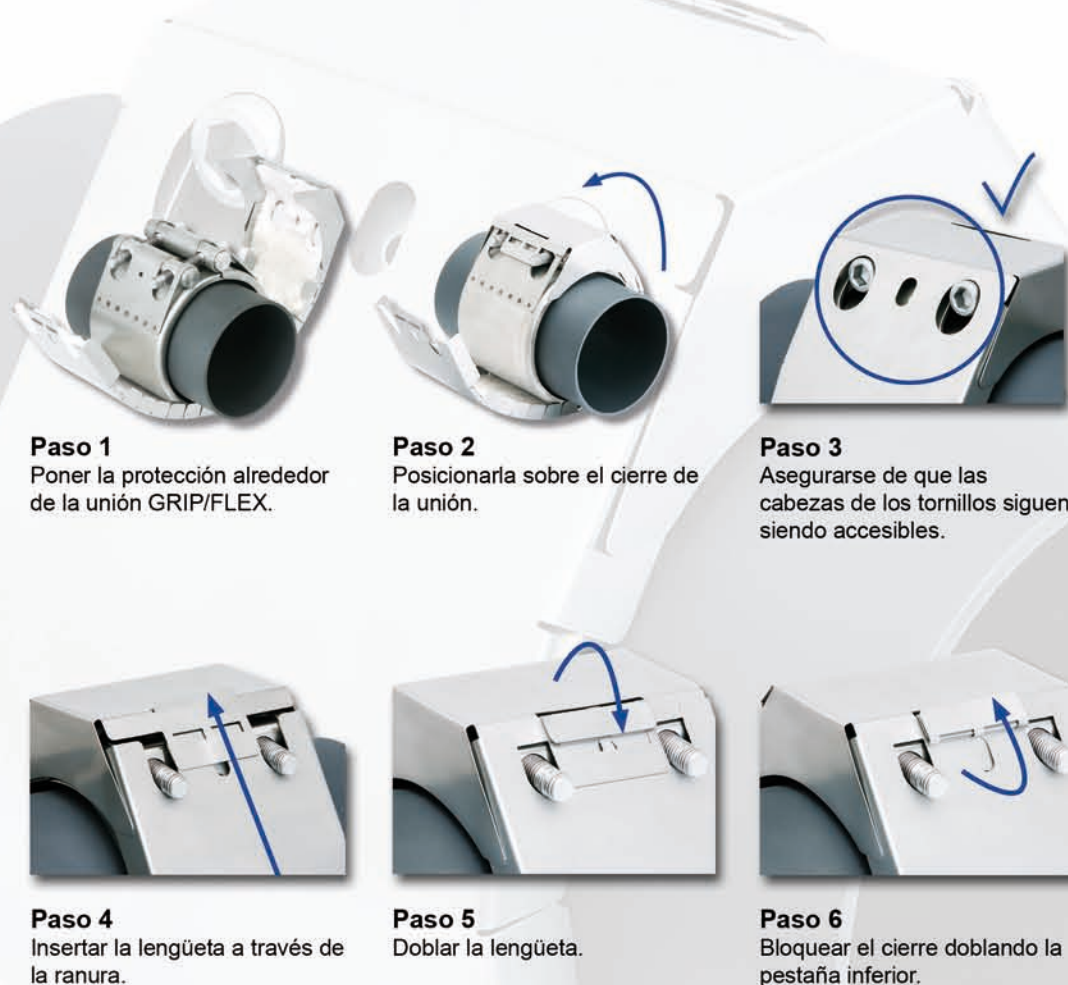
La nueva **NORMACONNECT® RFP** (Retrofittable Flame Protector) es un accesorio específicamente diseñado para proteger contra el fuego las uniones **NORMACONNECT® FLEX** y **GRIP**. Su bajo peso y sencillo diseño permiten un rápido y fácil montaje sin herramientas. El material refractario interior, fabricado en fibra mineral, ofrece un alto nivel de protección contra el fuego, sin perjudicar el medio ambiente.

Montaje fácil y seguro sin herramientas

La nueva protección contra el fuego ha superado numerosos tests y está certificada por la Germanischer Lloyd. Otras certificaciones en proceso son: Bureau Veritas, American Bureau of Shipping, Det Norske Veritas, Lloyd's Register, RINA, Korean Register of Shipping, Russian Maritime Register of Shipping, Polski Rejestr Statkon y Nippon Kaiji Kyokai / Class NK.

NORMACONNECT® RFP cumple las últimas exigencias del IACS* (IACS P211), así como las normas ISO 19921. El producto ha sido probado en condiciones de choque y vibración.

Con **NORMACONNECT®** siempre tendrá productos de primera clase, fabricados a partir de materiales reciclables y producidos en plantas certificadas con TS 16949 y DIN EN ISO 14001.



Paso 1
Poner la protección alrededor de la unión GRIP/FLEX.

Paso 2
Posicionarla sobre el cierre de la unión.

Paso 3
Asegurarse de que las cabezas de los tornillos siguen siendo accesibles.

Paso 4
Insertar la lengüeta a través de la ranura.

Paso 5
Doblar la lengüeta.

Paso 6
Bloquear el cierre doblando la pestaña inferior.

| Diámetro de la unión GRIP/FLEX | a | d | *H aprox. (mm) | Peso de RFP (kg/pieza) |
|--------------------------------|-----|-----|-------------------|---------------------------|
| 26,9 | 69 | 60 | 110 | 0,09 |
| 28,0 | 69 | 60 | 110 | 0,09 |
| 30,0 | 69 | 60 | 110 | 0,1 |
| 33,7 | 69 | 65 | 115 | 0,10 |
| 38,0 | 75 | 70 | 120 | 0,11 |
| 42,4 | 75 | 75 | 125 | 0,12 |
| 44,5 | 75 | 75 | 125 | 0,12 |
| 48,3 | 75 | 80 | 130 | 0,13 |
| 54,0 | 90 | 90 | 135 | 0,14 |
| 57,0 | 90 | 90 | 140 | 0,16 |
| 60,3 | 90 | 95 | 145 | 0,16 |
| 76,1 | 110 | 110 | 160 | 0,24 |
| 88,9 | 110 | 120 | 170 | 0,26 |
| 101,6 | 110 | 135 | 185 | 0,28 |
| 104,0 | 110 | 135 | 185 | 0,29 |
| 108,0 | 110 | 140 | 190 | 0,30 |
| 114,3 | 110 | 145 | 195 | 0,31 |
| 133,0 | 125 | 170 | 220 | 0,41 |
| 139,7 | 125 | 175 | 225 | 0,43 |
| 154,0 | 125 | 190 | 240 | 0,45 |
| 159,0 | 125 | 195 | 245 | 0,49 |
| 168,3 | 125 | 205 | 255 | 0,50 |
| 219,1 | 155 | 260 | 310 | 0,73 |
| 273,0 | 155 | 315 | 365 | 0,87 |

* Las dimensiones están tomadas con el protector montado en una unión **NORMACONNECT® GRIP/Grip E/ Flex/ Flex E**